

# PPC-177T

支持Intel® Core™ 2 Duo处理器的  
17" 平板电脑



## 特性

- Intel® Core™ 2 Duo处理器，最高可达2.16 GHz
- 系统内存最高可达4 GB (DDR2 200针 SODIMM插槽x 2)
- 一个PCI-e扩展槽 (PCI可选)
- 一个Mini PCI插槽，Type II CF卡 x1; IDE接口 (主)
- 内置CF卡接口 (IDE接口，用于引导OS)
- 两个千兆以太网端口
- 有无风扇型号可用，(PPC-177T-BARE-FTE, 内置 Intel® Celeron® M 1.06 GHz)
- 光传感器支持自动背光灯控制

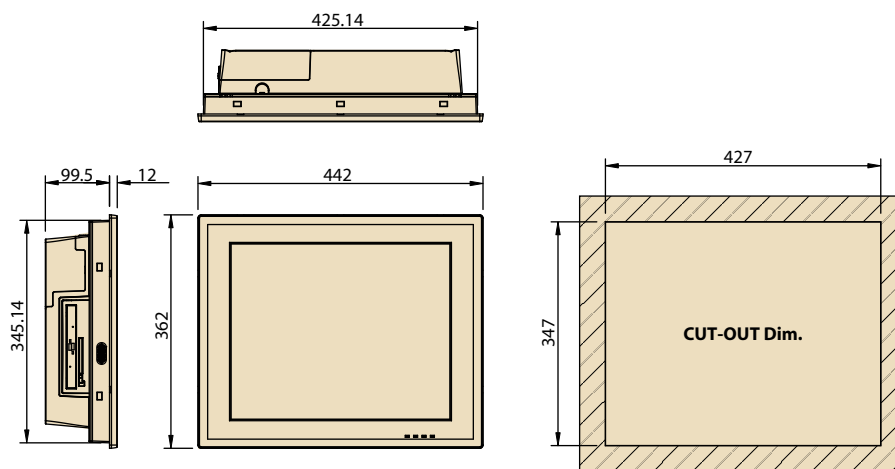
## 概述

PPC-177T 是一款采用了 Intel Core 2 Duo处理器，并带有17" 彩色TFT LCD的平板电脑，它支持多媒体设备、各种接口，可用于各种应用。此外，其用户友好的接口，使之成为信息设备的理想选择。4个串行端口和2个千兆位以太网端口使PPC-177T拥有高级网络功能，并成为各种应用的最终解决方案。

## 规格

处理器	CPU	支持基于Socket 478的Core 2 Duo处理器，最高可达2.16 GHz	
	芯片组	945GME + ICH7M	
	磁盘盒	1 x 2.5" SATA HDD	
	尺寸(W x H x D)	442 x 362 x 111.5mm (17.4" x 14.25" x 4.39")	
	重量	7.6KG (16.74lb)	
	前面板保护	符合IP65/NEMA 4标准	
	HDD	SATA HDD 接口(2.5" HDD托架)	
	DVD+/- RW Drive	可选SATA 8X或更高DVD+/- RW驱动器	
	Combo驱动器	可选SATA DVD/CD-RW 8D/24W/24E/24R 或更高	
	内存	可支持达 4 GB DDR2 SDRAM 200针SODIMM插槽x 2	
	网络(LAN)	2 x 千兆以太网端口，支持由网络唤醒和由网络启动的功能	
	I/O接口		- 4 x COM端口：3 x RS-232, 1 x RS-232/422/485
		- 4 x USB 2.0接口	
		- 1 x PS/2鼠标 & 键盘接口	
		- MIC输入 / 线路输入 / 线路输出端口，1 W扬声器	
		- 2 x 千兆位以太网端口	
总线扩展		- 1 x D-SUB VGA接口	
		1 x PCI-e扩展插槽 (PCI可选)	
环境规格	工作温度	0 ~ 50 (32 ~ 122 F)	
	相对湿度	10 ~ 95% @ 40 非凝结	
	冲击	10 G峰值加速度 (11 msec.间隔)	
	EMC	BSMI, CE, FCC B级, CCC	
	安全性	CB, CE, UL	
电源	AC型号	输出功率	150 W (最大)
		输入电压	100 ~ 240 V <sub>AC</sub> , 50 ~ 60 Hz, 2 ~ 4 A
		输出电压	+3.3 V @ 4.5 A, +5 V @ 8.5 A, +12 V @ 7.0 A, +5 Vsb @ 1.5 A, -12 V @ 0.3 A
	DC型号	输出功率	100 W (最大)
		输入电压	16 ~ 32 V <sub>DC</sub>
		输出电压	+3.3 V @ 5 A, +5 VDC @ 8 A, +12 VDC @ 5 A, +5 Vsb @ 1, -12 V @ 0.1 A -12 V @ 0.1 A
LCD 显示屏	显示屏类型	彩色TFT LCD	
	大小 (对角线)	17"	
	最大分辨率	1280 x 1024	
	最大色彩或灰度	16.7M	
	像素间距(mm)	0.264 x 0.264	
	亮度	300 (cd/m <sup>2</sup> )	
	对比度	800:1	
	视角	80° (左), 80° (右), 80° (上), 80° (下)	
	工作温度	0 ~ +50	
LCD MTBF	50,000小时		

## 结构图



## 订购信息

产品型号	描述
PPC-177T-BAREE	基于Core 2 Duo的17" 平板电脑, 无触摸屏功能
PPC-177T-BARE-TE	基于Core 2 Duo的17" 平板电脑, 带触摸屏功能
PPC-177T-BARE-FTE	带17"无风扇电阻式触摸屏的平板电脑, 带嵌入式 Intel® Celeron® M 1.06 GHz板载CPU
PPC-155T STAND	用于PPC-154/155/175/177系列的标准套件
PPC-ARM-A03	PPC ARM VESA标准套件
PPC-174 WL-MT	用于PPC系列的壁挂式安装套件
PPC-175 RACK-MT	用于PPC-175/177系列的机架安装套件
1700001947	电源线2P 180 cm, 美国标准 (用于无风扇DC型号)
1700001948	电源线2P 180 cm, 欧洲标准 (用于无风扇DC型号)
1702002605	电源线90D 220V EUROPEAN 250V/6A, 1.8M
1702002600	电源线UL/CSA (USA) 180D 125V/10A 1.83M
989KP17700E	用于PPC-177T的可选磁盘驱动器(无ODD)
989KP17701E	用于PPC-177T的DVD-RW (SATA)模块
989KP17702E	用于PPC-177T的COMBO (SATA)模块
989KP17703E	用于PPC-177T的PCI转接卡

## 详细特性

### 保护

为了满足公共环境的需求, PPC-177T的前面板完全符合IP65/NEMA 4保护标准。此外, 看门狗定时器和电源管理功能使系统更加安全和稳定。板载硬件监控功能为平板电脑提供了一个自动保护功能, 可防止CPU过热。

### 扩展

PPC-177T提供了以下扩展性能: 1个PCI-e扩展槽 (PCI可选), 4个USB 2.0接口, 使之不仅拥有HMI的功能, 还可作为一个计算中心满足用户的各种应用需求。

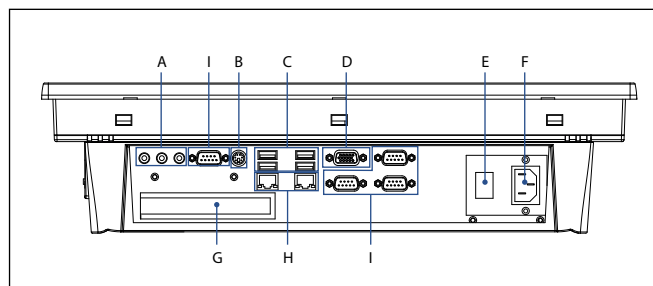
### 易于维护

PPC-177T的模块化设计使维护和更换LCD及触摸屏的过程变得简单易操作。用户无需拆卸整个系统, 只需移除前面板和LCD支架即可进行更换。

### 触摸屏选项

用户可选择三种标准触摸屏: 电阻式、电容式和SAW (表面声波式)。PPC-177T的灵活选择为用户提供了一个更友好的接口, 从而可以满足各种不同应用的需求。

## 完全整合的I/O接口



- A: 线路输入/线路输出/麦克输入
- B: PS2鼠标&键盘
- C: USB 2.0 x 4
- D: VGA接口
- E: 电源开关
- F: AC插孔
- G: PCI 插槽 x 1
- H: 10/100/1000 Base-T以太网 x 2
- I: RS-232 x 3, RS-232/422/485 x 1